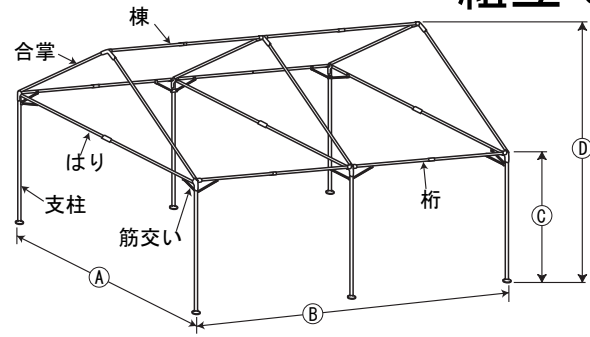


# 組立て説明書

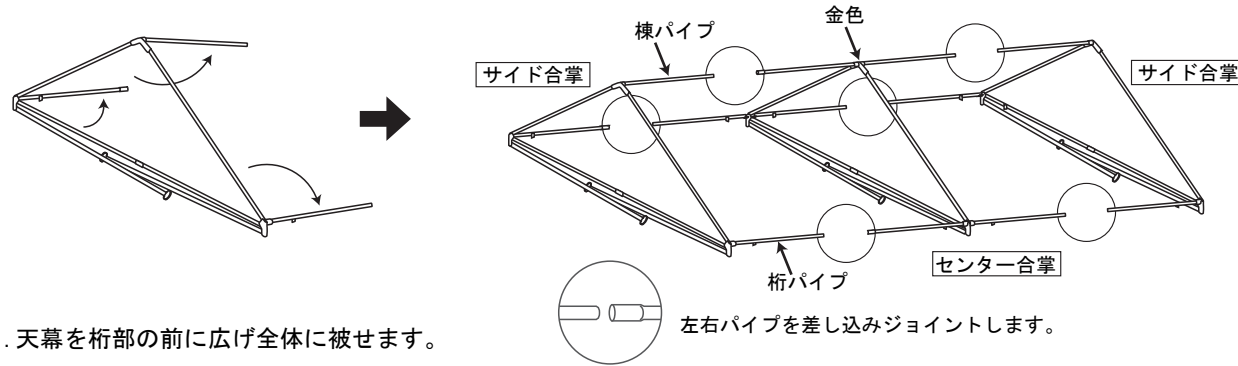
## 各部の名称、寸法図



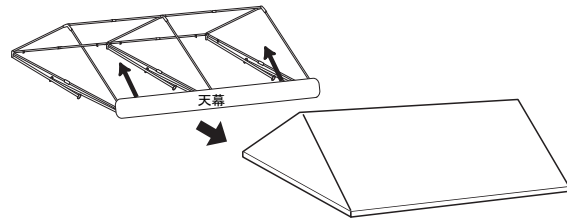
規格	広さ		奥行 <sup>①</sup>		間口 <sup>②</sup>		軒高 <sup>③</sup>	棟高 <sup>④</sup>	パイプ重量(kg)
	m	坪	m	間	m	間			
2間×3間	18.8	6	3.55	2	5.31	3	2.0	3.07	60
2間×4間	25.1	8	3.55	2	7.07	4	2.0	3.07	64

## 骨組みの組立て

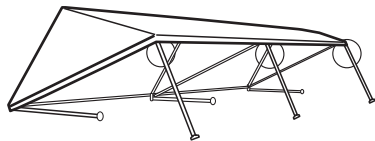
1. サイド合掌. センター合掌をそれぞれ広げ起こしたものを配置し、桁パイプ、棟パイプをジョイントします。



2. 天幕を桁部の前に広げ全体に被せます。

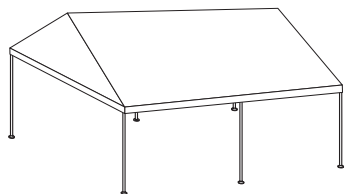


3. 桁パイプを持って片側の支柱を立て、○部の筋交いの固定をします。



天幕が風で扇られる恐れがありますので、天幕の内側の紐を数カ所結んで下さい。

4. 反対側も同様に立て上げ、筋交いの固定をします。天幕を紐で結び固定して下さい。



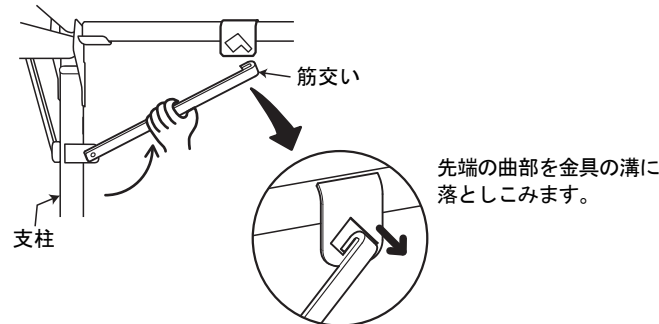
安全の為、立て上げたあとは杭を打ち、引網をとって下さい。

天幕の仕様として3種類固定方法があります。

- 紐仕様 (標準)
- バックル仕様
- ワンタッチくん仕様

**警告** 筋交いは、必ず確実に取付けをして下さい。テントの強度に関わる重要な部分です。取付けを怠ると、少しの衝撃でテントが倒れ、事故の原因になる恐れがあります。

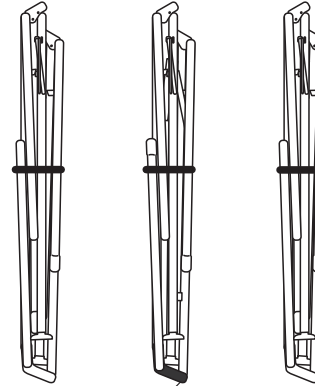
### 筋交いの固定 (支柱全て固定します。)



## 骨組みの広げ方

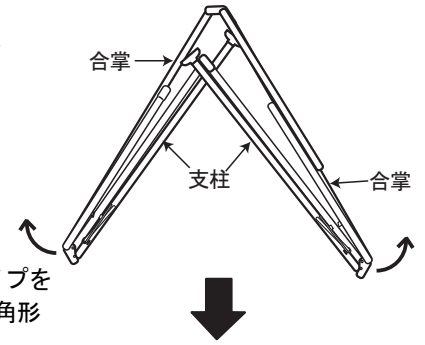
収納状態 (折りたたんだ状態)

サイド センター サイド

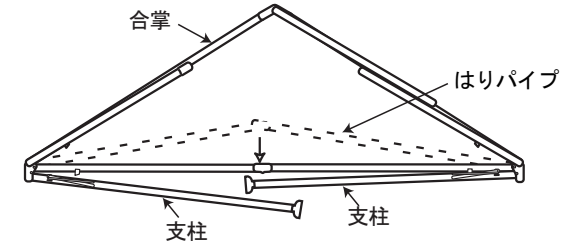


2間×3間 (2間×4間) は1台で3束あります。

1. 両先端の金具を左右に広げます。



2. 両端を広げきり、はりパイプを完全に伸ばすと、屋根の三角形ができあがります。

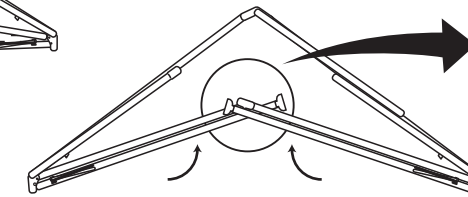
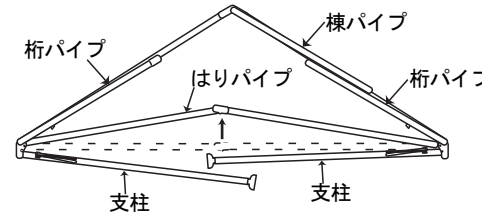


## 折りたたみ方

折りたたんだあとは、骨組みの中心を1ヶ所紐等で縛りつけ、保管して下さい。(オプションのワンタッチベルトをご利用になれば、簡単、便利に縛ることができます。)

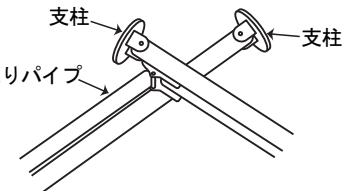
1. 桁パイプ、棟パイプを始めにたたみ、はりパイプを少し折り曲げます。

2. 左右の支柱をはりパイプをたたんでいきます。



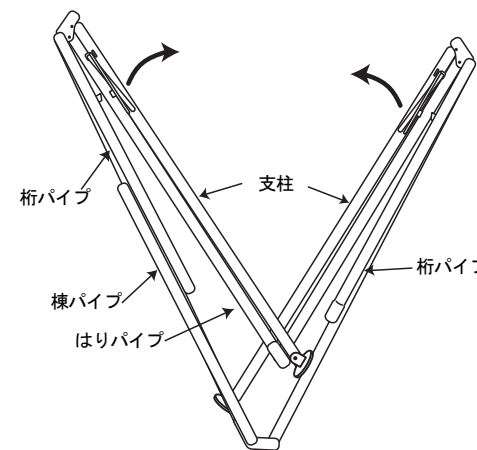
**重要!** 支柱の折りたたみ方向チェック

はりパイプに対して支柱を上下 (交互) に分けてたたんで下さい。



3. 左右を寄せていきます。

4. 左右を寄せ重ね合わせると、折りたたみの完了です。



### マルザの位置チェック

